

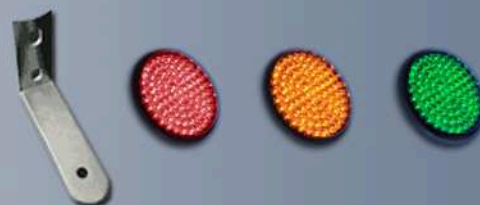
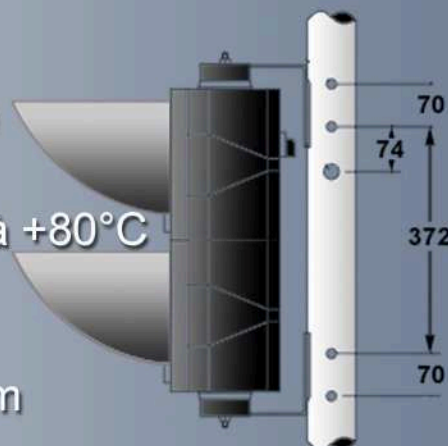
FEU BICOLORE ROUTIER A D.E.L TLE12



Le feu bicolore à DEL* TLE12 remplacera avantageusement les feux traditionnels à verrines et lampes à incandescence. Chaque optique intègre sa propre alimentation étudiée spécialement pour augmenter la longévité (> 50000 H) ainsi que le rendement électrique en délivrant une intensité constante dans chaque DEL. Sa mécanique soigneusement étudiée autorise tous les types de montages (mâts, murs, plafonds, ...). Ses optiques de 200 mm sont composées de verrines en matière synthétique non teintée (ce sont les DEL qui déterminent la couleur).

Chacune des 180 DEL est recouverte d'un capot en verre synthétique améliorant le rendement optique dans l'axe et la protection mécanique. La visibilité moyenne est de 50 mètres. La maintenance des TLE12 est facilitée par une conception modulaire (toutes les pièces sont remplaçables).

- Utilisation intérieur / extérieur (IP65)
- Dimensions extérieures 500 x 250 x 180
- Poids 6 Kg
- Température de fonctionnement -40°C à +80°C
- Habillage abs noir inserts métalliques
- Nombre de DEL : 180 (90 x 2)
- Longueur d'onde **R** = 625nm ; **V** = 505nm
- Intensité lumineuse > 4000 Cd / m²
- Angle de vision +/- 30°
- Alimentation 230VAC +/-10%
- Puissance absorbée < 9W par couleur
- Durée de vie d'une optique > 50 000 h



* Diodes électro-luminescentes (LED). Caractéristiques indicatives sujettes à modifications