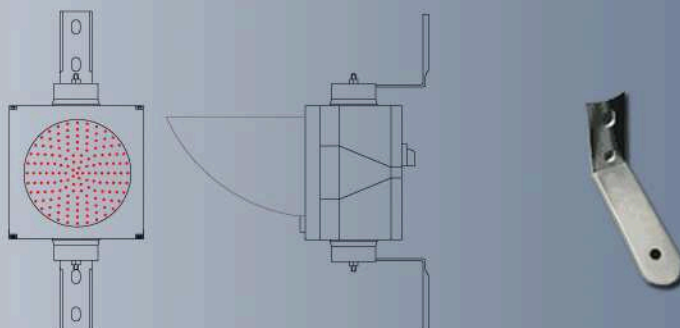


## FEU ROUTIER A D.E.L TLE11



Le feu à DEL TLE11 est une alternative économique aux feux traditionnels à lampes à incandescence. La durée de vie de son optique ( $> 50000$  H) réduira sensiblement les coûteuses opérations de maintenance.

Grace à sa mécanique soigneusement étudiée, tous les types de montages sont possibles (Potelets, murs, plafonds, ...). Son optique de qualité lui confère une visibilité pouvant atteindre 50 mètres. La maintenance des feux TLE11 est facilitée par une conception modulaire (toutes les pièces sont remplaçables).



- Utilisation intérieur / extérieur (IP65)
- Dimensions extérieures 250 x 250 x 180
- Poids 3 Kg
- Température de fonctionnement  $-40^{\circ}\text{C}$  à  $+80^{\circ}\text{C}$
- Habillage abs noir inserts métalliques
- Nombre de DEL = 90
- Longueur d'onde **R** 625, **V** 505, **J** 590nm
- Intensité lumineuse  $> 4000$  Cd / m<sup>2</sup>
- Angle de vision  $\pm 30^{\circ}$
- Alimentation 220VAC  $\pm 20\%$
- Puissance absorbée  $< 9\text{W}$
- Durée de vie d'une optique  $> 50\ 000$  h

